



## 2015+Nissan Murano Installation

Piece #: 999T6Z52SST

LIRE ET SUIVRE TOUTES LES CONSIGNES DE SECURITE ET D'INSTALLATION AVANT L'INSTALLATION. UTILISER DES LUNETTES DE PROTECTION ET PROCEDER A L'INSTALLATION AVEC PRECAUTION.

**NOTE :** Organiser le matériel avant l'installation.

Serrer les pièces M12 a 110 pi.-lb.



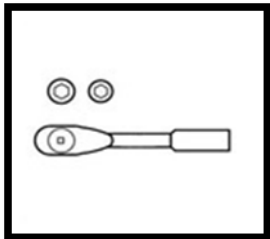
Serrer les pièces M10 a 70 pi.-lb.

Serrer les pièces M8 a 48 pi.-lb.

**Utiliser les clips en plastique pour maintenir les boulons T en place.**

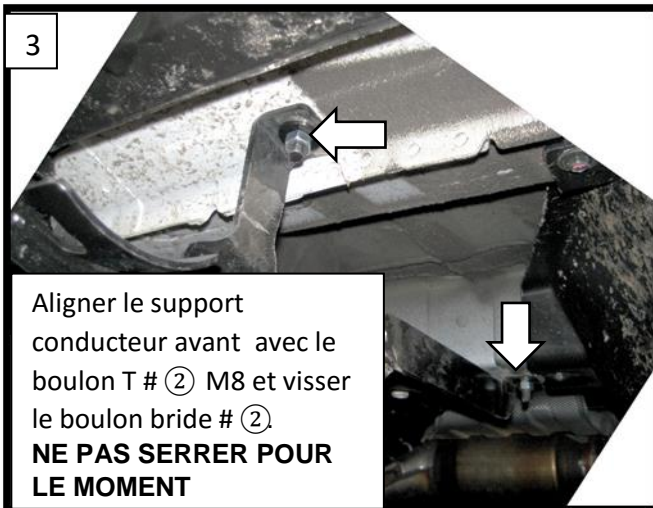
**Les retirer avant de serrer les supports.**

### Outils requis :

			M-13
Lunettes de protection	Barre levier	Clé et douilles	M-19

### Liste des pièces :

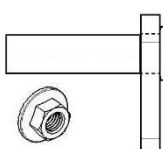

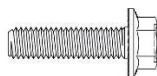

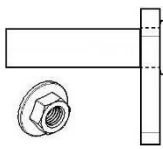


Tubes conducteur et passager	2	Support arrière côté passager	1
Support avant côté conducteur	1	Numéro ① Kit boulon T M12	1
Support arrière côté conducteur	1	Numéro ② Kit boulon T M8	1
Support avant côté passager	1	Numéro ③ Kit bride a boulon M8	1



**Répéter les étapes 1 à 6 pour le côté passager.**

**Croquis:**

**Liste de matériel**

#	Image	QTT	Desc	Taille de l'outil	#	Image	QTT	Desc	Taille de l'outil
1		2	Boulons T M12		3		8	Boulons à bride M8	
2		4	Boulons T M8				4	Clips de montage en plastique à retirer avant de serrer	

